

RBC 1500 HP



Základní charakteristika	
Použití	příprava teplé vody
Popis	zásobníkový ohřívač vody integrovaným výměníkem se zvětšenou teplosměnnou plochou
Pracovní kapalina	voda (zásobník), voda, směs voda-glykol (max. 1:1) nebo voda-glycerín (max. 2:1) (výměník)
Objednací kód	16 714

Energetické parametry (dle Nařízení Komise (EU) č. 812/2013)	
Třída energetické účinnosti	RBC 1500 HP neudává se
Statická ztráta	154 W
Užitný objem	1446 l

Technické údaje	
Celkový objem zásobníku	1516 l
Objem kapaliny v zásobníku	1446 l
Objem kapaliny ve výměníku	70 l
Plocha výměníku	11,0 m ²
Max. teplota v zásobníku	95 °C
Max. teplota ve výměníku	110 °C
Max. tlak v zásobníku	10 bar
Max. tlak ve výměníku	10 bar

Materiály	
Materiál zásobníku	S235JR, vnitřní povrch smalt (DIN 4756)
Materiál výměníku	S235JR+N, vnější povrch smalt (DIN 4756)
Materiál izolace	flís
Vnější povrch izolace	PVC / ABS

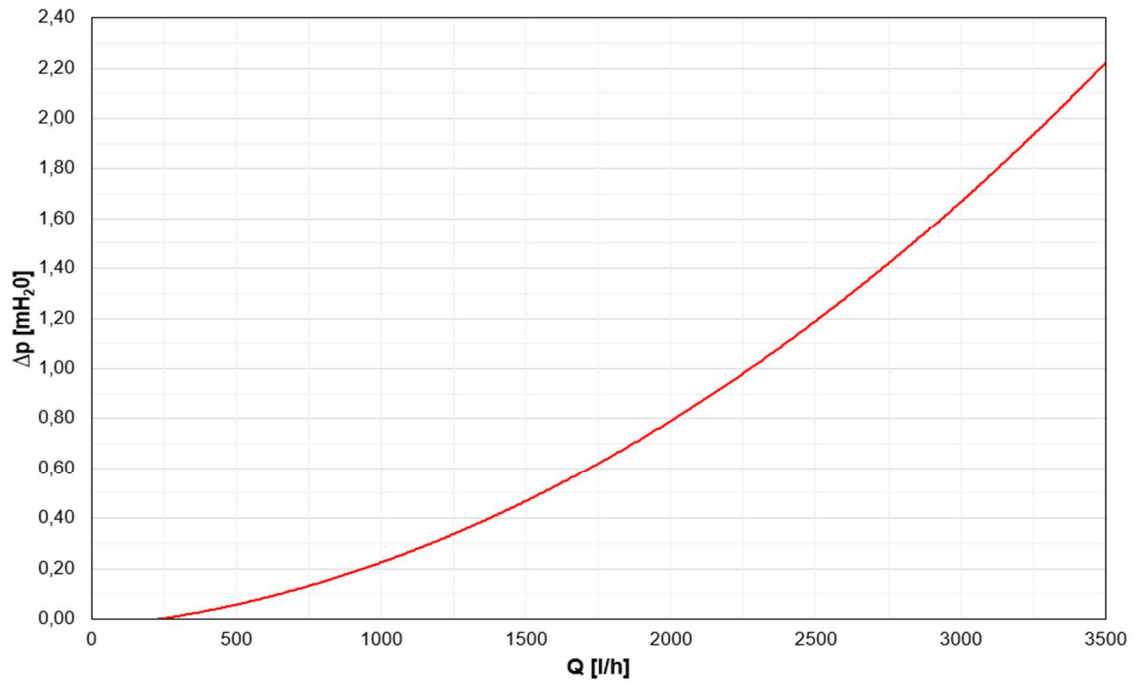
Příprava teplé vody z 10 °C na 45 °C při teplotě otopné vody 60 °C	
Výměník	3432 l/h (140 kW)

Rozměry, klopná výška a hmotnost	
Průměr zásobníku	1000 mm
Průměr zásobníku s izolací	1200 mm
Celková výška zásobníku	2285 mm
Klopná výška	2590 mm
Hmotnost prázdného zásobníku	344 kg

Příslušenství	
Elektrické topné těleso	-
Max. délka / výkon topného tělesa	-
Elektronická anoda	objednací kód 14 429

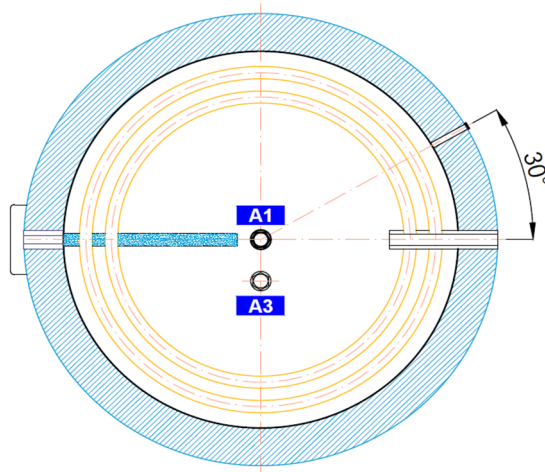
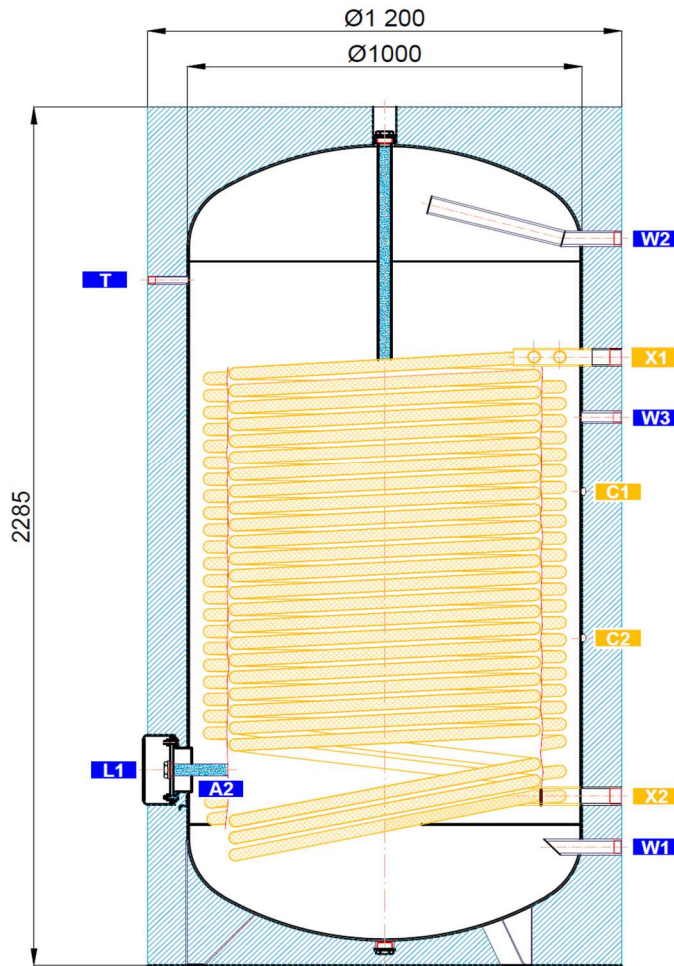
Náhradní díly (magneziové anody)	
Mg anoda (A1, A3), G 5/4"	objednací kód 3 698
Mg anoda do příruby (A2), G 5/4"	objednací kód 448
Mg anoda - řetízková, G 5/4"	objednací kód 13 112

Graf tlakové ztráty výměníku



Rozměrové schéma

Klopná výška 2590 mm.



NÁVARKY

ozn.	připojení	výška [mm]
Příprava teplé vody		
W1	G 2" F	315
W2	G 2" F	1935
W3	G 5/4" F	1460
Elektrické topné těleso		
E1	-	-
Regulace a zabezpečení		
C1	G 1/2" F	1260
C2	G 1/2" F	870
T	G 1/2" F	1825
Solární systém		
X1	G 6/4" F	1620
X2	G 6/4" F	450
Příruba		
L1	8 x M10	530
Magnesiová anoda		
A1	G 5/4" F	2205
A2	G 5/4" F	530
A3	G 5/4" F	2205